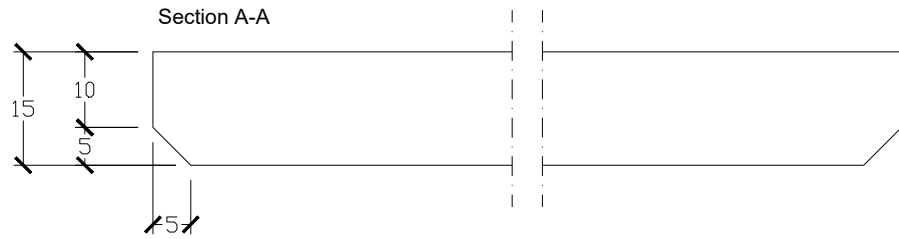
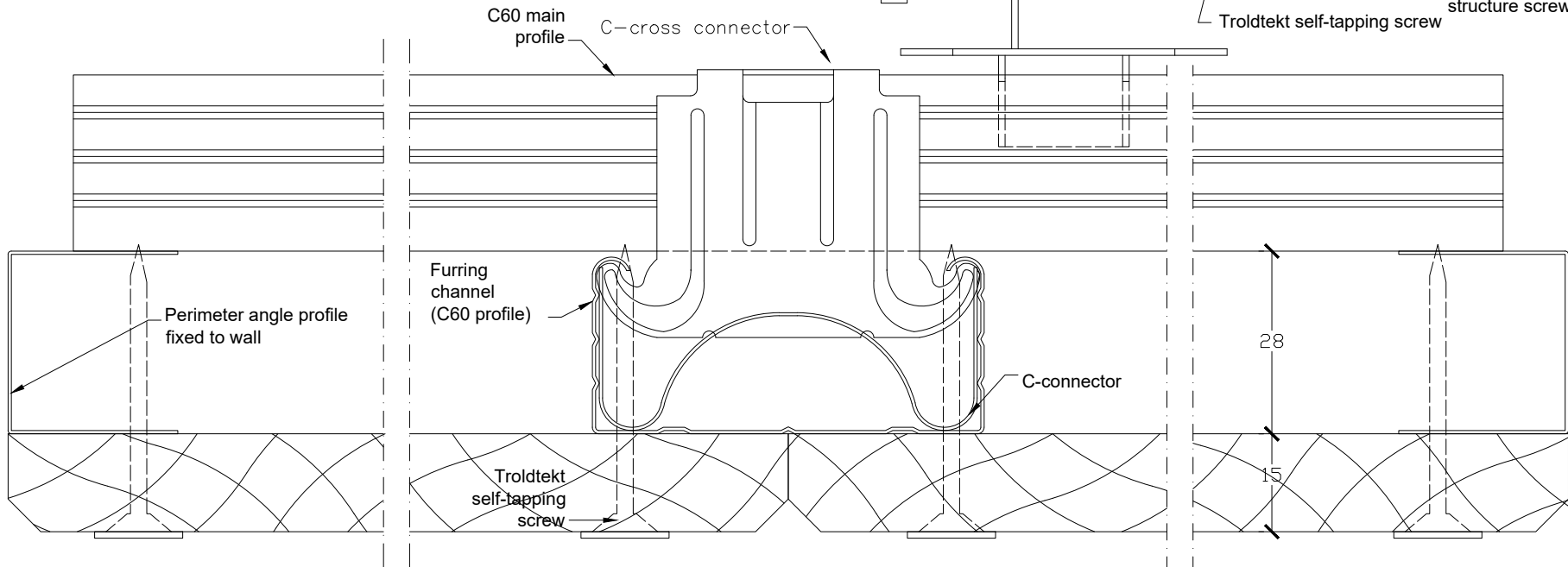


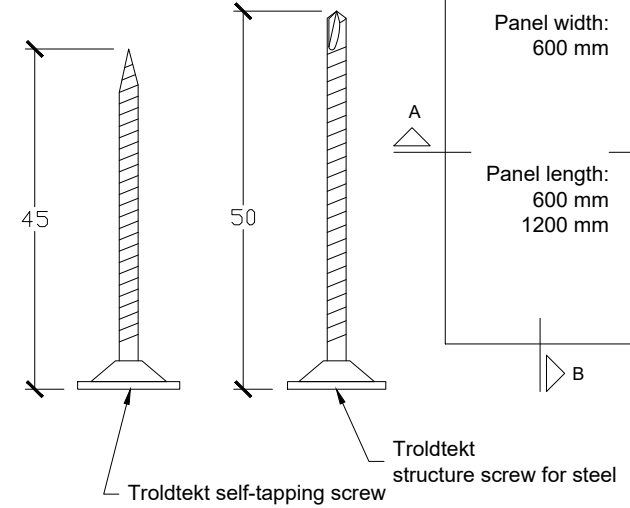
Edge design



Cross section A-A

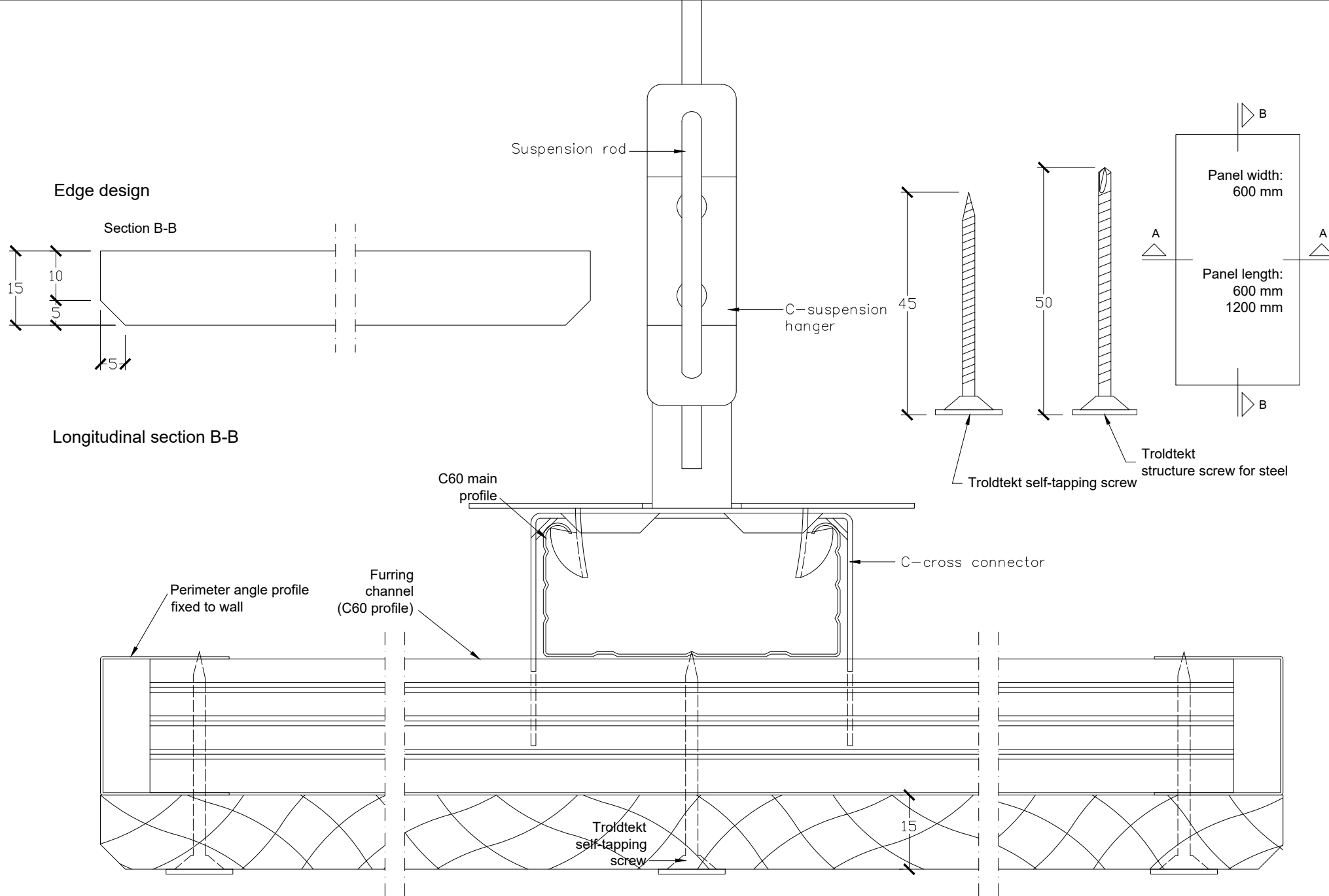


Suspension rod  
C-suspension hanger



NAVN		Troldekt K5 + C60, panel thickness: 15 mm			
EMNE		Cross section A-A			
MAL	1:1	INIT	MKM	REV. NR. 01	DATO 28-02-2024





NAVN		Troldekt K5 + C60, panel thickness: 15 mm			
EMNE		Longitudinal section B-B			
MAL	1:1	INIT	MKM	REV. NR.	01
DATO		28-02-2024			

